

300mmセミオート真空マウンター

RAD-2512m/12



概要

- ◆ウエハとリングフレームをセットし、真空環境下にてプリカットダイシングテープを貼付するセミオートタイプの真空貼付マウンター。
- ◆独自の真空制御方式により、裏面非接触でのウエハマウントが可能。
- ◆独自の差圧方式により、優れた段差追従性を得られる。

オプション ・ 外部ヒーターテーブル

対応テープ ・ ダイシングテープ [Adwill Dシリーズ、Adwill Gシリーズ]

仕様

定格電源	供給電圧	: AC200-230V ±10% (AC190-253V)
	周波数	: 50/60Hz
	位相	: 単相
	消費電力	: 15kW
エア源	供給圧力	: 0.5-0.8MPa
	エア消費量	: <100L/分 (ANR)
真空源 (真空チャンバ用)	到達圧力	: 1.0Pa
	最大排気速度	: >250L/分

対応ウエハサイズ

150mm、200mm、300mm (反り量=2mm未満)

サイズ

機幅(W) : 1,100mm
奥行(D) : 660mm (突起物を除く)
機高(H) : 1,098mm
(上チャンバ最大開口時1,385mm)

重量

400kg

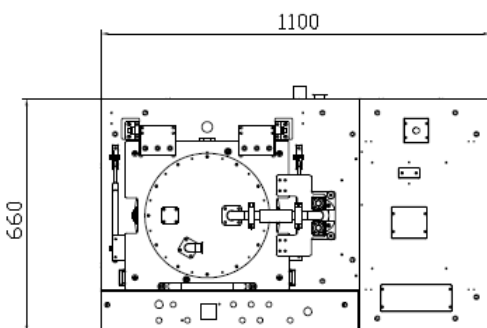
UPH

60枚/時

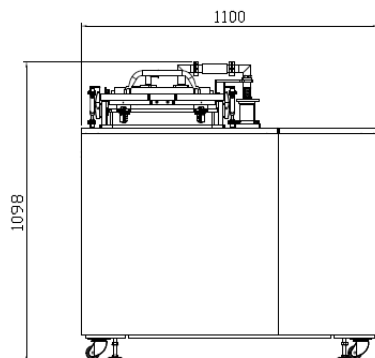
- 上記の処理能力は、以下の条件に基づきます。
ウエハ 未研削200mmミラーウエハ

装置外観図

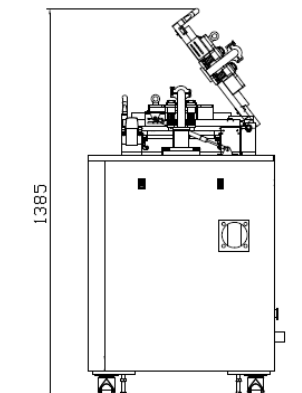
単位:mm



平面図



正面図



右側面図



Linking your dreams
リンテック株式会社

お問い合わせは、アドバンストマテリアルズ事業部門

〒112-0002
東京都文京区小石川1-1-1 文京ガーデン ゲートタワー8F
TEL.(03)3868-7737 FAX.(03)3868-7726

- 本社 〒173-0001 東京都板橋区本町23-23
- 支店 札幌・仙台・北陸・静岡・名古屋・大阪・広島・四国・福岡
- 工場 吾妻・熊谷・千葉・龍野・新宮・小松島・三島
- テクノロジーセンター 伊奈 ●研究所 蕨

<https://www.adwill-global.com>