

200mmセミオートウェハマウンター

RAD-2500m/8



仕様

定格電源	供給電圧	: AC100V (±10%)
	周波数	: 50/60Hz
	位相	: 単相
	消費電力	: 0.2kW
エア源	供給圧力	: 0.5-0.8MPa
	エア消費量	: >150L/分 (ANR)

対応ウェハサイズ

200mm
オプションで対応可能なウェハサイズ・形状もご紹介しますので、お問い合わせください。

サイズ

機幅(W) : 568mm
奥行(D) : 850mm
(マウントテーブル引き出し時 MAX. 1,190mm)
機高(H) : 527mm

概要

◆ウェハとリングフレームをオペレーターがセットし、プリカットダイシングテープを貼付するセミオートタイプのウェハマウンター。

オプション ・静電気除去装置

- ・上面カバー
- ・ウェハ位置決めピン

対応テープ ・プリカットダイシングテープ「Adwill Dシリーズ」、
「Adwill Gシリーズ」
・ダイシング ダイボンディングテープ「Adwill LEテープ」

重量

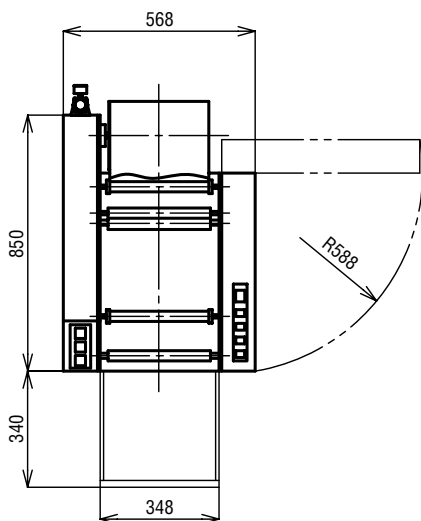
90kg

処理能力

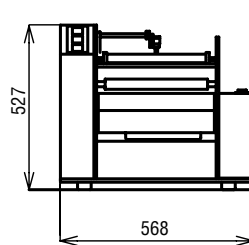
18秒/枚 (セット時間を除く)

装置外観図

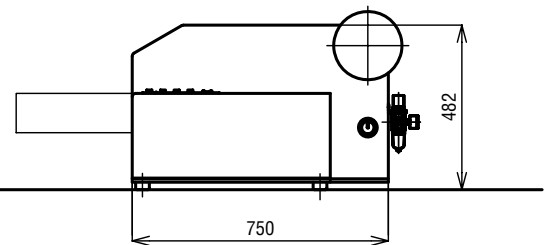
単位:mm



平面図



正面図



右側面図



Linking your dreams
リンテック株式会社

お問い合わせは、アドバンストマテリアルズ事業部門

〒112-0002

東京都文京区小石川1-1-1 文京ガーデン ゲートタワー8F
TEL.(03)3868-7737 FAX.(03)3868-7726

●本社 〒173-0001 東京都板橋区本町23-23

●支店 札幌・仙台・北陸・静岡・名古屋・大阪・広島・四国・福岡 ●工場 吾妻・熊谷・千葉・龍野・新宮・小松島・三島

●テクノロジーセンター 伊奈 ●研究所 蕨

<https://www.adwill-global.com>