

200mmフルオートウェハマウンター

RAD-2500F/8



概要

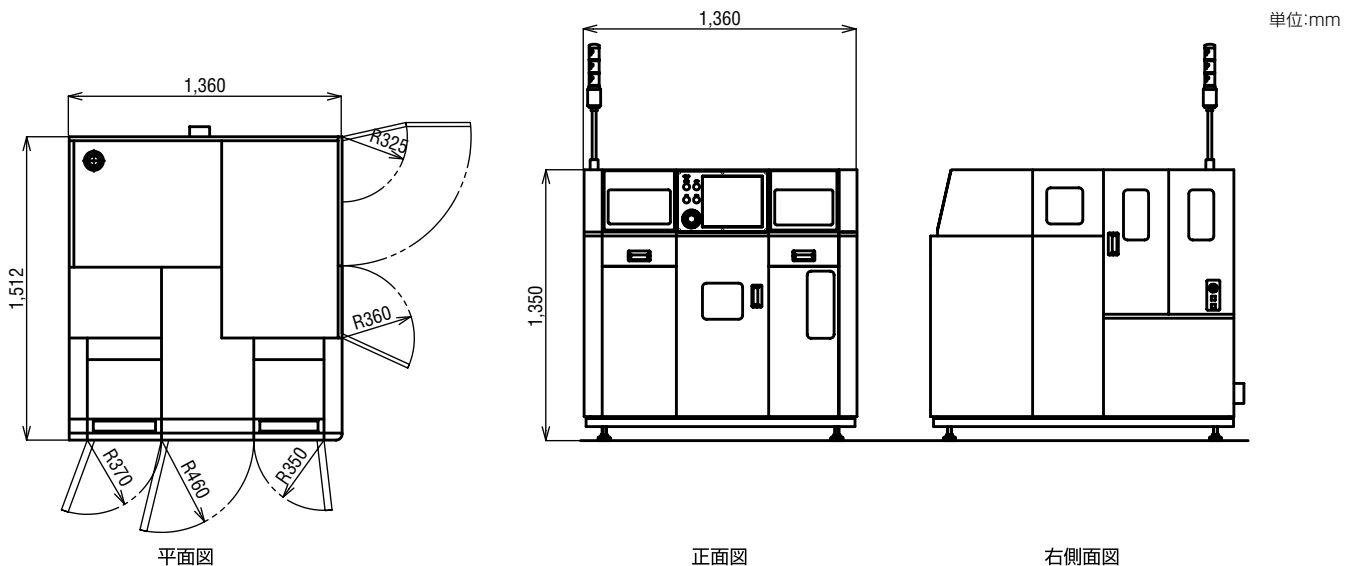
- ◆プリカットダイシングテープ用のフルオートウェハマウンター。
- ◆アライメント機能や、ボイド混入を防ぐTTC*方式を採用。

* TTC(Tape Tension Control)方式:マイコンによりテープテンションをコントロールする機能で、使用テープとウェハの仕様に合わせてテープラミネートを可能にします。フルオートマシンにおいては、タッチパネルからテープの貼りつけトルクを設定、登録することができます。

オプション ・ホストコミュニケーション機能
(通信方式：SECS-I、HSMS準拠、ソフト：GEM準拠)

対応テープ ・プリカットダイシングテープ「Adwill Dシリーズ」、
「Adwill Gシリーズ」
・ダイシング ダイボンディングテープ「Adwill LEテープ」

装置外観図



仕様

定格電源	供給電圧	: AC200-230V ±10% (AC190-253V)
	周波数	: 50/60Hz
	位相	: 単相
	消費電力	: 1.0kW
エア源	供給圧力	: 0.5-0.8MPa
	エア消費量	: >400L/分 (ANR)

対応ウェハサイズ

150mm、200mm
オプションで対応可能なウェハサイズ・形状もごございますので、お問い合わせください。

サイズ

機幅(W) : 1,360mm
奥行(D) : 1,512mm
機高(H) : 1,350mm
(シグナルタワーを除く)

重量

1,000kg

UPH

100枚/時



Linking your dreams
リンテック株式会社

お問い合わせは、アドバンスドマテリアルズ事業部門

〒112-0002
東京都文京区小石川1-1-1 文京ガーデン ゲートタワー8F
TEL.(03)3868-7737 FAX.(03)3868-7726

- 本社 〒173-0001 東京都板橋区本町23-23
- 支店 札幌・仙台・北陸・静岡・名古屋・大阪・広島・四国・福岡
- 工場 吾妻・熊谷・千葉・龍野・新宮・小松島・三島
- テクノロジーセンター 伊奈 ●研究所 藤

<https://www.adwill-global.com>